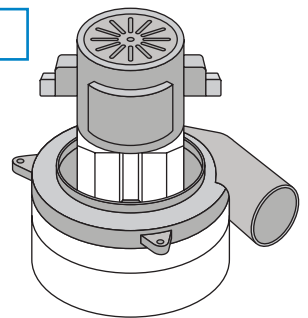
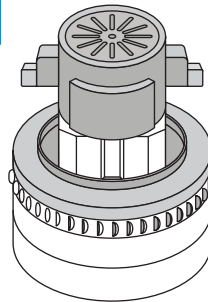
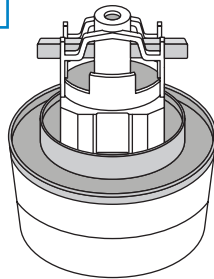
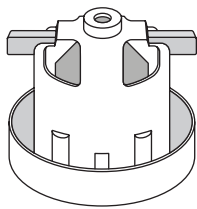


# Anfrage / Inquiry

Fax: +49 (0) 208 - 94 10 34 79

# Saugmotor / vacuum motor

## Modell / Model



**Motor Artikel-Nr.** (falls bekannt)

**Motor part no.** (if known)

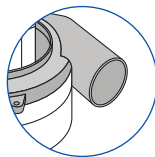
**1. Gesamthöhe / Height complete**

**3. Durchmesser / Diameter**

**5. Tangentialrohr /  
Tangential discharge**

ja / yes

nein / no



**Sauger / Cleaner**

Staubsauer  
Thru-fow

Industrielle Anwendung  
Industrial application

Staub-Wassersauger  
Bypass

Reinigungsautomat  
Scrubber Dryer

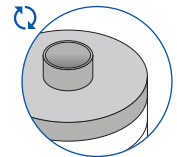
**2. Turbinenhöhe / Height turbine**

**4. Anzahl Stufen / Number of Stages**

**6. Stutzen / Pipe**

ja / yes

nein / no



**Angaben zum Unternehmen / Company details**

Bitte um Rückruf / Please recall

Firma / Company

Name

Tel. / Phone

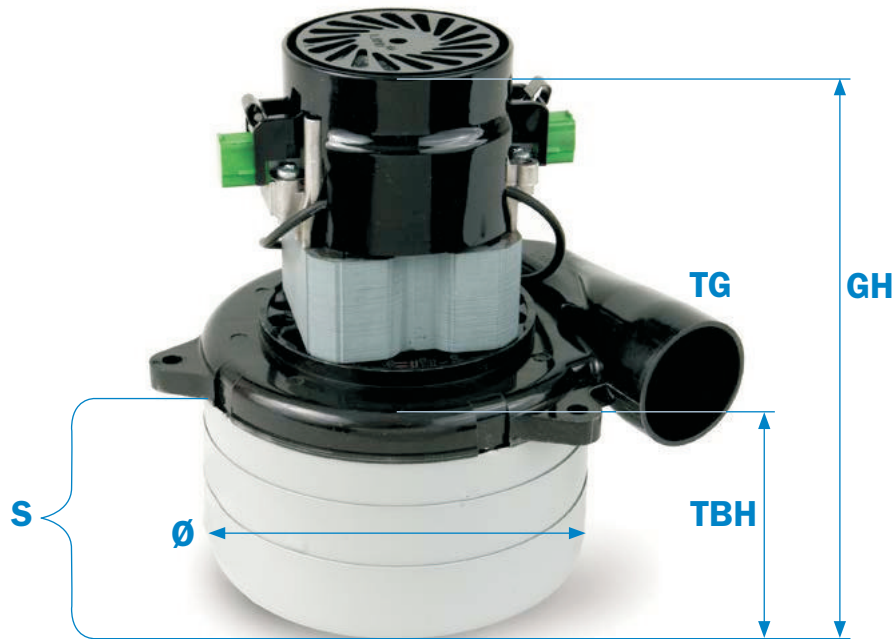
Fax

Mobil / Mobile

E-Mail

Straße / Street

PLZ, Ort / ZIP, city



## Wie finde ich den passenden Motor?

Erläuternd zu den Angaben in unseren Preislisten möchten wir Sie kurz über die von uns verwendeten Abkürzungen informieren.

Unsere Motorbezeichnungen sind wie folgt aufgebaut:

Saugmotor 36 V / 370 W  
GH 199 / TBH 92 / Ø 144  
S 3 / TG

- V: Anschluss-Spannung in Volt
- W: Leistungsangabe in Watt
- E: Erdung
- TS: Thermoschutz
- Akk: Geräuscharme Ausführung
- K: Entstörkondensator
- TF: Verwendung nur für Staubsauger
- BP: Verwendung für Staub-/Wassersauger
  
- GH: Gesamthöhe in mm (siehe Abb.)
- TBH: Höhe der Turbine in mm (siehe Abb.)
- Ø: Durchmesser der Turbine in mm (siehe Abb.)
- S: Anzahl der Stufen (z.B. 3 Stufen in der Abb.)
- TG: Angabe, ob Abluft- bzw. Tangentialrohr vorhanden; fehlt die Angabe TG in Artikelbezeichnung, so hat dieser Motor KEIN Tangentialrohr!

Stutzen: Wird nur angegeben, wenn der Motor mit festem Stutzen versehen ist.

## How to find the fitting motor?

In addition to the descriptions in our price-list, we would like to inform you about our shortcuts.

Our designations of motors are as follows:

Vacuum motor 36 V / 370 W  
GH 199 / TBH 92 / Ø 144  
S 3 / TG

- V: Connection voltage
- W: Wattage
- E: Grounding
- TS: Thermo-guard
- Akk: Low noise version
- K: Decoupling condensator
- TF: Thru flow for dry vacuum cleaners
- BP: Bypass for wet-dry vacuum cleaners
  
- GH: Height complete / mm (see fg.)
- TBH: Height turbine / mm (see fg.)
- Ø: Diameter of turbine / mm (see fg.)
- S: Number of stages (e.g. 3 stages in fg.)
- TG: Indicates whether tangential discharge is available; if the information TG is missing in the description, this engine has NO tangential discharge!

Stutzen: Is only specified, if motor has pipe for hose connection.